

Serie BFY

CONTENITORI
SACCHI MULTIPLI
CHIUSURA RAPIDA A CLAMP



PRINCIPALI APPLICAZIONI:

- DISSALAZIONE
- TRATTAMENTO ACQUE
- CHIMICA FINE
- FOOD & BEVERAGE
- ENERGIA
- RESINE E VERNICI
- FARMACEUTICA
- MICROELETTRONICA
- SIDERURGICA
- INDUSTRIA GENERALE

CARATTERISTICHE:

- Materiale di costruzione:
 - Acciaio inox AISI 304 e AISI 316
- Conformi alle norme ASME Sect. VIII Div. 1
- Idoneo per filtrazione di liquidi Gr. 1 e 2
- Conforme alla Direttiva 2014/68/EU PED
- Conforme alla Direttiva 2014/34/EU ATEX
- Chiusura coperchio con chiusura rapida a clamp
- Idoneo per pressioni fino a 10 bar
- Idonei ad alloggiare sacchi size 2
- Idonei ad alloggiare sacchi pieghettati
- Idonei per sacchi con anello metallico o PolyformSEAL™
- Idonei per elevate portate e basso costo di gestione dei ricambi
- Tenuta coperchio con o-ring
- Progettati per una rapida rimozione dei sacchi
- Cestello porta sacco idoneo per Delta-P fino a 4 bar
- Valvola di sfiato collegata al sistema di chiusura rapida

ASCO FILTRI

ASCO Filtri S.p.A.

Viale delle Scienze, 8
20082 Binasco (MI) - Italia
Tel.: +39 02 89703.1

Fax: +39 02 89703.410

E-mail: info@ascofiltri.com

Web: www.ascofiltri.com

Serie BFY

**CONTENITORI
SACCHI MULTIPLI
CHIUSURA RAPIDA A CLAMP**

DATI TECNICI

MAX. CONDIZIONI UTILIZZO

6 bar @ 100 °C
10 bar @ 100 °C

MATERIALI COSTRUZIONE

- AISI 304
- AISI 316

FINITURA

- Interna/esterna:*
- Pallinatura

GUARNIZIONI

- EPDM
- Silicone
- Viton

IN/OUT

- Fino ad 8"

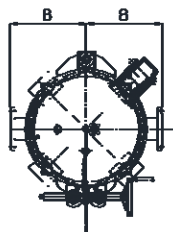
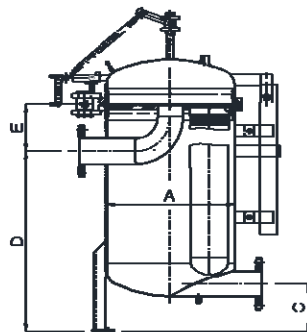
ACCESSORI

- Manometro differenziale
- Valvola di sfiato (inclusa)
- Valvola di drenaggio
- Riduttore di volume
- Kit candele magnetica

Dimensioni:

Modello	Nr. sacchi	Q max. [m³/h]	Dimensioni [mm]					In/out	Sfiato	Dren.	PI	Vol. [lt]
			A	B	C	D	E					
BFY042	4	60	558	400	250	873	200	4"	1/2"	1"	1/2"	210
BFY062	6	180	658	450	300	820	280	6"	1/2"	1"	1/2"	320
BFY082	8	240	760	520	300	841	350	8"	1/2"	1"	1/2"	450

Portata max. di acqua con Delta-P iniziale 0.1 bar e sacco filtrante da 50 µm.
Le portate indicate variano in funzione del grado di filtrazione, del sacco filtrante installato e dalla viscosità del fluido trattato.
Per dimensioni e portate maggiori contattare ASCO Filtri.



Limiti temperatura guarnizioni:

EPDM	120 °C	Viton	230 °C	Silicone	230 °C
------	--------	-------	--------	----------	--------

La temperatura di utilizzo è limitata dalle guarnizioni installate.
In caso di temperature di utilizzo differenti consultare il manuale operativo.

Codice articolo:

BF	Y	04	2	W	A	06	A	-	XXXX
----	---	----	---	---	---	----	---	---	------

Chiusura
Y - Chiusura rapida

Numero sacchi
4 6 8

Size
2 - Size 2

Materiale
W - AISI 304
S - AISI 316

Tipo connessione
F - Flange UNI
A - Flange ANSI
S - Butt weld

In/out
04 - 4"
06 - 6"
08 - 8"

Posizione in/out
Z - Lato / lato

Ci riserviamo il diritto di modificare i dati tecnici di questa specifica senza preavviso.

ASCO Filtri S.p.A.

Viale delle Scienze, 8
20082 Binasco (MI) - Italia
Tel.: +39 02 89703.1
Fax: +39 02 89703.410
E-mail: info@ascofiltri.com
Web: www.ascofiltri.com

ASCO
FILTRI