

# Serie BFR

CONTENITORI  
SACCO SINGOLO  
BASSA PRESSIONE



## PRINCIPALI APPLICAZIONI:

- DISSALAZIONE
- TRATTAMENTO ACQUE
- CHIMICAFINE
- FOOD & BEVERAGE
- ENERGIA
- RESINE E VERNICI
- FARMACEUTICA
- MICROELETTRONICA
- GALVANICA
- OLEODINAMICA
- SIDERURGICA
- INDUSTRIA GENERALE

## CARATTERISTICHE:

- Costruzione 100% AISI 316L interamente elettrolucidato
- Chiusura con V-Clamp
- Conforme alla Direttiva 94/9/CE
- Certificazione 1935/2004/CE disponibile su richiesta
- Idonei per filtrazione di liquidi Gr. 1 e 2
- Connessione ingresso laterale ed uscita dal fondo
- Idoneo per pressioni fino a 8 bar
- Idonei ad alloggiare sacchi size 1, 2, 3, 4
- Idonei per sacchi con anello metallico e/o anello PolyformSEAL™
- Idonei per elevate portate e basso costo di gestione dei ricambi
- Tenuta coperchio con o-ring
- Cestello porta sacco idoneo per Delta-P fino a 4 bar  
(versione per Delta-P fino a 10 bar in opzione)
- Gambe regolabili in AISI 430 (in opzione per le versioni size 1 e 2)
- Prova idraulica eseguita sul 100% dei filtri
- Disponibili versioni personalizzate per OEM

# ASCO FILTRI

**ASCO Filtri S.p.A.**

Viale delle Scienze, 8  
20082 Binasco (MI) - Italia  
Tel.: +39 02 89703.1

Fax: +39 02 89703.410

E-mail: [asco@ascofiltri.com](mailto:asco@ascofiltri.com)

Web: [www.ascofiltri.com](http://www.ascofiltri.com)



# Serie BFR

**CONTENITORI  
SACCO SINGOLO  
BASSA PRESSIONE**

## DATI TECNICI

**MAX. CONDIZIONI UTILIZZO**  
8 bar @ 80 °C

## MATERIALI COSTRUZIONE

### CORPO:

- AISI 316L
- AISI 304 (opzione)

### V-CLAMP:

- Microfusione AISI 316

### GAMBE REGOLABILI:

- AISI 430 (opzione)

## FINITURA

### Interna/esterna:

- Elettrolucidatura
- Decapaggio (opzione)

## GUARNIZIONI

- EPDM
- Silicone
- Viton
- FEP

## IN/OUT

- 1.1/2" GAS-M
- 2" GAS-M
- 2.1/2" GAS-M
- 3" GAS-M

## SFIATO

- 3/8" GAS-F

## ACCESSORI

- Manometro
- Valvola di sfiato
- Conessioni flangiate
- Riduttore di volume
- Kit candele magnetica

## OPZIONI

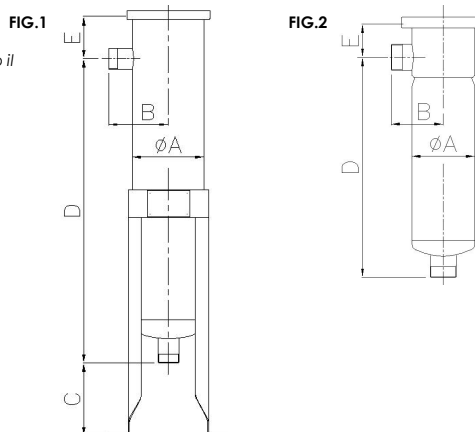
- Coating interno in Halar
- Coating interno in PFA

## Dimensioni:

Modello	Q max.	Dimensioni [mm]					In/out	Vol. [lt]	Peso [kg]	Fig.
	m³/h	A	B	C	D	E				
BFR013	9	114.3	95	-	257	60	1.1/2" Gas-m	2.6	8	2
BFR014	15	114.3	95	-	402	60	1.1/2" Gas-m	3.7	9	2
BFR011	20	204	170	[1]	479	120	2" Gas-m	16	26	1
BFR012	35	204	170	[1]	864	120	2" Gas-m	28	30	1

Portata max. riferita a sacchi da 50 µm. Delta-P iniziale 0.1 bar. Fluido acqua.  
Le portate indicate variano in funzione del grado di filtrazione e dal sacco filtrante installato.

1] Quota "C" variabile secondo il modello selezionato.



## Pressione max. di utilizzo:

Fluido	Modello			
	BFR013	BFR014	BFR011	BFR012
Liquido Gr. 2	8 bar	8 bar	8 bar	8 bar
Liquido Gr. 1	8 bar	8 bar	8 bar	7 bar
Gas Gr. 2	Non idonei			
Gas Gr. 1				

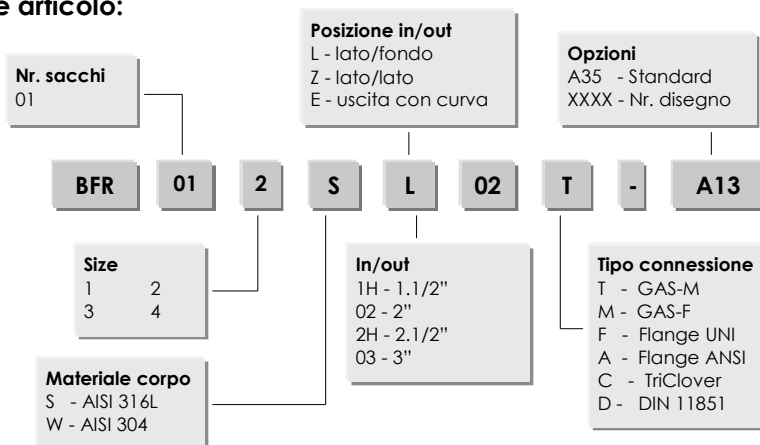
Ove applicabile la Direttiva 97/23/CE PED, in caso di liquidi pericolosi Gr. 1, la pressione max. di utilizzo deve essere ridotta. Per pressioni differenti contattare ASCO Filtri.

## Limiti temperatura guarnizioni:

EPDM	120 °C	Viton	230 °C	PTFE	250 °C
Buna-n	120 °C	Silicone	230 °C	FEP	250 °C

La temperatura di utilizzo è limitata dalle guarnizioni installate.  
In caso di temperature di utilizzo differenti consultare il manuale operativo.

## Codice articolo:



Ci riserviamo il diritto di modificare i dati tecnici di questa specifica senza preavviso.

## ASCO Filtri S.p.A.

Viale delle Scienze, 8  
20082 Binasco (MI) - Italia  
Tel.: +39 02 89703.1  
Fax: +39 02 89703.410  
E-mail: asco@ascofiltri.com  
Web: www.ascofiltri.com

**ASCO**  
FILTRI