



TETPOR AIR

CARTUCCE FILTRANTI ASSOLUTE
PIGHIETATE
MEMBRANA PTFE ESPANSO
PER ARIA E GAS

PRINCIPALI APPLICAZIONI:

- FARMACEUTICA
- SFIATO SERBATOI
- FOOD & BEVERAGE
- COSMETICA
- CHIMICA FINE
- MICROELETTRONICA
- INDUSTRIA GENERALE
- ARIA COMPRESSA

Le cartucce filtranti sterilizzanti della serie TETPOR AIR offrono performance eccezionali, garantendo i più elevati livelli di sicurezza biologica nel processo industriale su gas/aria.

Utilizzate a temperatura ambiente, le cartucce filtranti sterilizzanti TETPOR AIR rappresentano una soluzione economica alle necessità di filtrazione.

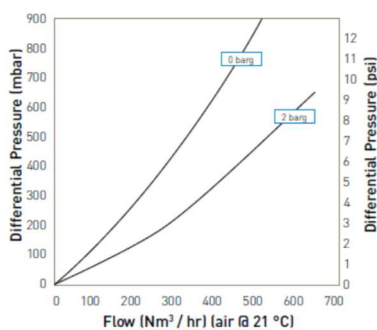
Una specifica stratificazione prefiltrante in polipropilene consente di garantire elevate autonomie in presenza di ambienti altamente contaminati.

Le cartucce filtranti della serie TETPOR AIR utilizzano inoltre una collaudata membrana in PTFE espanso intrinsecamente idrofobica che raggiunge, negli areiformi, il grado di filtrazione di 0.01 μm assoluti nella filtrazione di gas.

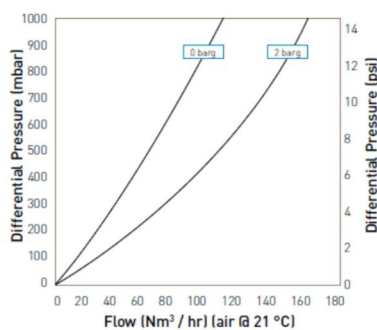
Tutto ciò assicura la rimozione totale di batteri, batteriofagi e virus.

CARATTERISTICHE:

- Sicurezza biologica assicurata grazie al grado di filtrazione assoluto
- Portate elevate con bassi Delta-P
- Membrana in PTFE con elevato vuoto su pieno
- Sterilizzabile con vapore a 142 °C
- Speciale strato prefiltrante in polipropilene



10" Size (250 mm) Cartridge



B Size (65 mm) Cartridge

ASCO

FILTRI

ASCO Filtri S.p.A.

Via delle Scienze, 8

20082 Binasco (MI) - Italia

Tel.: +39 02 89703.1

Fax: +39 02 89703.410

E-mail: asco@ascofiltri.com

Web: www.ascofiltri.com

TETPOR AIR

**CARTUCCE FILTRANTI ASSOLUTE
PIEGHETTATE
MEMBRANA PTFE ESPANSO
PER ARIA E GAS**

MATERIALI COSTRUZIONE

Membrana filtrante:

- PTFE espanso

Supporti:

- Polipropilene

CARTUCCIA FILTRANTE

Anima interna:

- Polipropilene

Gabbia esterna:

- Polipropilene

Terminali:

- Polipropilene

Insero terminali:

- SS-316L

Guarnizione standard:

- Silicene

CAPSULE MURUS

Corpo capsula:

- Polipropilene

Anima elemento filtrante:

- Polipropilene

Calza esterna elemento filtrante:

- Polipropilene

Guarnizione standard:

- Silicene

Guarnizione sfiato capsule:

- Silicene

CAPSULE DEMICAP

Corpo capsula:

- Polipropilene

Anima elemento filtrante:

- Polipropilene

Calza esterna elemento filtrante:

- Polipropilene

Guarnizione sfiato:

- Silicene

Filling bell:

- Policarbonato

FILTRI PER SIRINGHE

Corpo:

- Polipropilene

AREA FILTRANTE EFFETTIVA (EFA)

10" (250 mm) 0.77 m²

Serie K 0.36 m²

Serie A 0.25 m²

Serie B 0.12 m²

Serie E 0.06 m²

Siringa Ø50 mm 14.5 cm²

Sicurezza biologica ed alimentare:

Materiali conformi ai requisiti FDA 21CFR parte 177, la vigente USP Plastic Classe VI - 121 °C ed ISO 10993 equivalenti.

Standard di qualità:

I prodotti di grado farmaceutico, sono fabbricati in conformità alle cGMP; il 100% della produzione viene flussato con acqua purificata di grado farmaceutico e sottoposto a test di integrità prima della spedizione.

Un campione di ogni lotto viene testato per dimostrare la conformità alle validazioni.

Sterilizzazione:

	Autoclave		Vapore in sito	
	Cicli (30 min.)	Temperatura	Cicli (30 min.)	Temperatura
Cartucce	120	142 °C	120	142 °C
MURUS	5	130 °C	-	-
DEMICAP	100	135 °C	-	-
Siringhe	1	130 °C	-	-

Per informazioni dettagliate riguardo le procedure operative o suggerimenti riguardanti la pulizia e la sterilizzazione rivolgersi al Team di Supporto Tecnico Parker Domnick Hunter tramite Asco Filtri S.r.l.

Condizioni operative raccomandate:

Cartucce filtranti

Temperatura di esercizio continuo 60 °C, temperature più elevate per brevi periodi durante le fasi di CIP fino ai seguenti limiti.

Temperatura	Delta-P
20 °C	5.0 bar
40 °C	4.0 bar
60 °C	3.0 bar
80 °C	2.0 bar
90 °C	1.7 bar

Capsule filtranti MURUS

Fino a 25 °C @ 5.5 barg

Fino a 60 °C @ 2.8 barg

Parker Hannifin certifica che le capsule MURUS sono conformi alla Direttiva 97/23/CE (PED) Art. 3, Par. 3 - Sound Engineering Practice (SEP). Le capsule MURUS sono intese per utilizzo con liquidi pericolosi Gr. 1 & 2 e gas non pericolosi Gr. 2 alle condizioni operative indicate in questo documento. In accordo all'Art. 3, par. 3 della Direttiva 97/23/CE (PED), questo prodotto non è marcato CE.

Capsule filtranti DEMICAP

Liquidi: 5.0 barg @ 20 °C

Gas: 4.0 barg @ 20 °C

ASCO Filtri S.p.A.

Via delle Scienze, 8
20082 Binasco (MI) - Italia
Tel.: +39 02 89703.1

Fax: +39 02 89703.410

E-mail: asco@ascofiltri.com

Web: www.ascofiltri.com

ASCO
FILTRI

Parker | domnick
hunter

TETPOR AIR

**CARTUCCE FILTRANTI ASSOLUTE
PIGHIETTATE
MEMBRANA PTFE ESPANSO
PER ARIA E GAS**

TOC/Conducibilità:

La qualità del filtrato di una cartuccia filtrante TETPOR AIR da 10" (250 mm) è conforme ai requisiti della vigente USP <643> (TOC) e USP <645> (conducibilità).

Endotossine:

Gli estratti acquosi dalle cartucce TETPOR AIR da 10" (250 mm) contengono < 0.25 EU/ml se testati in accordo al test Limulus Amoebocyte Lysate.

Estraibili non volatili (NVE):

Gli estraibili non volatili estratti con i primi 5 litri di acqua purificata di flussaggio su una cartuccia filtrante TETPOR AIR da 10" (250 mm) sono < 5 mg.

Validazione farmaceutica:

La guida completa di validazione del LSG (Laboratory Service Group) Parker è disponibile su richiesta.

Sostanze ossidabili:

Le cartucce filtranti TETPOR AIR sono conformi alla vigente USP ed agli standard di qualità EP per acqua sterile purificata e per sostanze ossidabili dopo < 1 litro di flusso d'acqua.

Test di integrità:

Tutti i filtri sono testabili fino ai seguenti limiti utilizzando una soluzione di IPA (60%) in acqua (40%) ed aria come gas di prova.

Cartuccia	Pressione test [barg]	Diffusional flow [ml/min]	Water intrusion test pressure [barg]	Water intrusion [ml/10 min]	Water flow [µl/10 min]
E	0.8	1.5	2.5	1.3	371
B	0.8	3.0	2.5	2.6	742
A	0.8	6.0	2.5	5.3	1514
K	0.8	0.5	2.5	7.5	2142
10"	0.8	18.0	2.5	16.0	4571

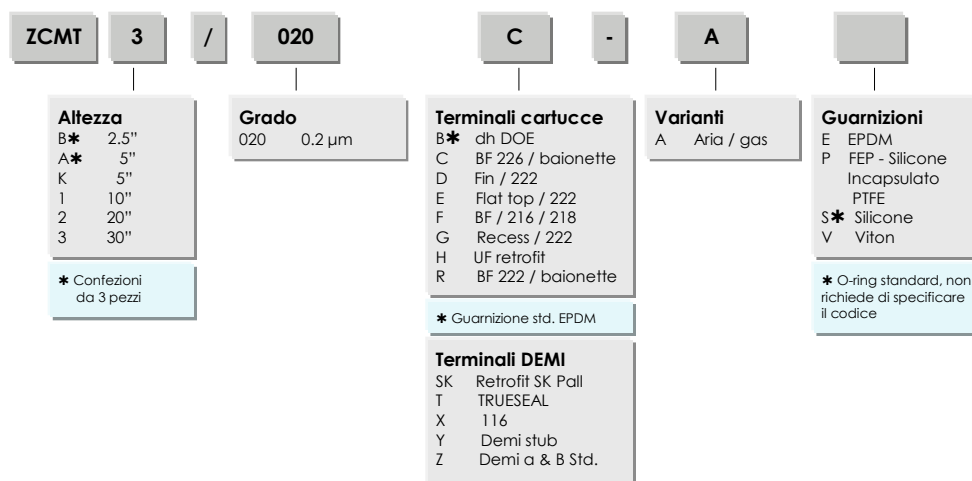
Capacità di ritenzione:

Le cartucce filtranti TETPOR AIR sono validate per il test di ritenzione batterica con *Brevundimonas diminuta* in accordo alla vigente metodologia ASTM F838-05 (10⁷ organismi / cm² EFA minimo) con un livello di ritenzione tipico di 10¹¹ organismi per una cartuccia filtrante da 10" (250 mm).

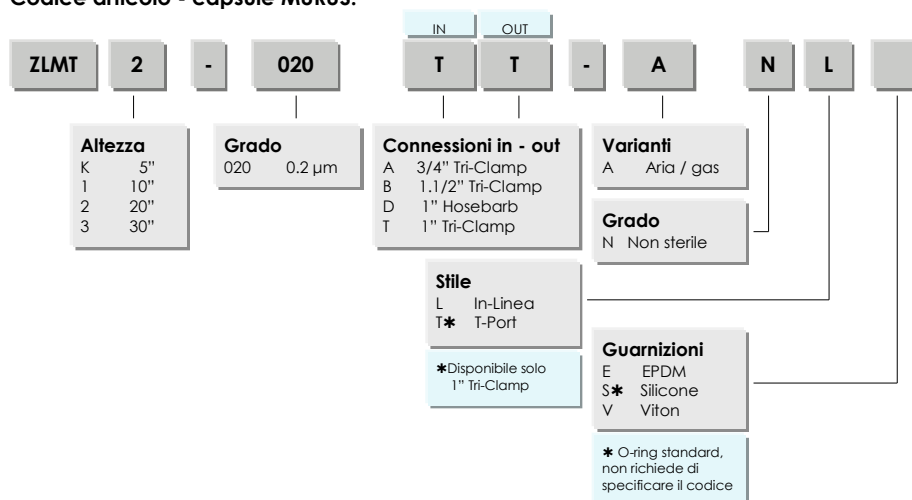
TETPOR AIR

**CARTUCCE FILTRANTI ASSOLUTE
PIEGHETTATE
MEMBRANA PTFE ESPANSO
PER ARIA E GAS**

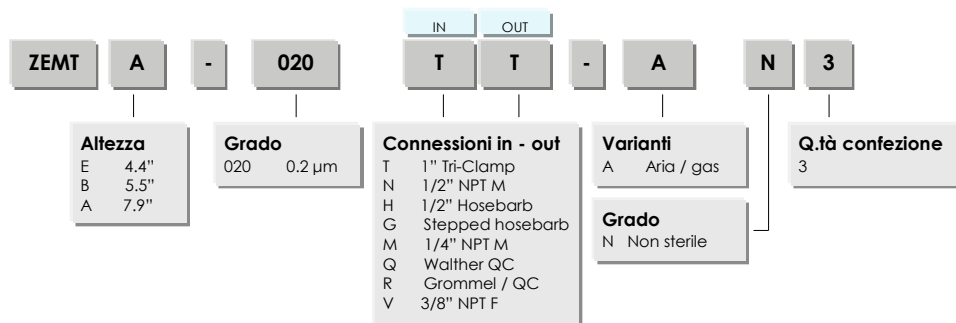
Codice articolo - cartucce:



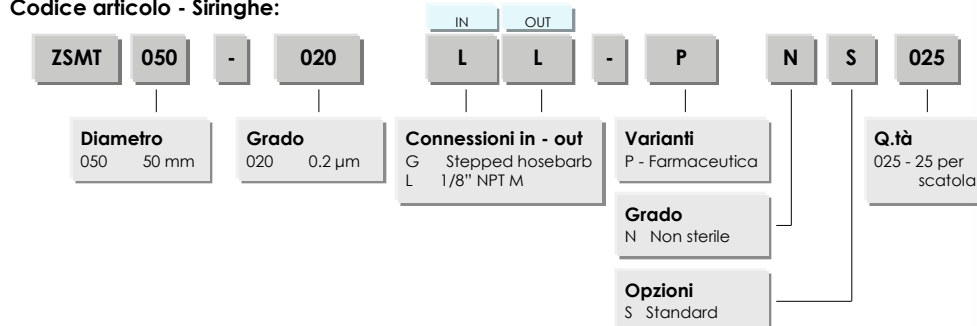
Codice articolo - capsule MURUS:



Codice articolo - capsule DEMICAP:



Codice articolo - Siringhe:



Ci riserviamo il diritto di modificare i dati tecnici di questa specifica senza preavviso.

ASCO Filtri S.p.A.

Via delle Scienze, 8
20082 Binasco (MI) - Italia
Tel: +39 02 89703.1
Fax: +39 02 89703.410
E-mail: asco@ascofiltri.com
Web: www.ascofiltri.com

**ASCO
FILTRI**

DISTRIBUTORE UFFICIALE PER L'ITALIA:

Parker | **domnick
hunter**