

Serie STF

CONTENITORI
FILTRI A CESTELLO
BASSA PRESSIONE

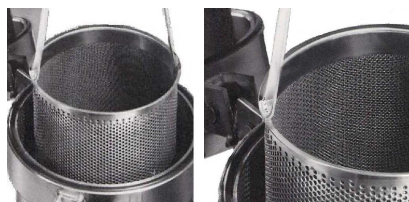


PRINCIPALI APPLICAZIONI:

- DISSALAZIONE
- TRATTAMENTO ACQUE
- PETROLCHIMICA
- CHIMICAFINE
- FOOD & BEVERAGE
- ENERGIA
- RESINE E VERNICI
- FARMACEUTICA
- MICROELETTRONICA
- GALVANICA
- OLEODINAMICA
- SIDERURGICA
- INDUSTRIA GENERALE

CARATTERISTICHE:

- Costruzione 100% AISI 316L
- Chiusura con morsetti ribaltabili tipo Rathmann
- Coperchio in microfusione con cerniera e maniglia
- Conforme alla Direttiva 97/23/CE
- Conforme alla Direttiva 94/9/CE
- Certificazione 1935/2004/CE disponibile su richiesta
- Idonei per filtrazione di liquidi Gr. 1 e 2
- Idonei per cestelli size 1, 2, 3, 4 e 6
- Connessione ingresso laterale ed uscita dal fondo
- Idoneo per pressioni fino a 10 bar (16 bar in opzione per size 1 e 2)
- Tenuta coperchio con o-ring
- Cestello idoneo per Delta-P fino a 4 bar (versione per Delta-P fino a 10 bar in opzione)
- Gambe regolabili in AISI 430 (per le versioni size 1, 2 e 6)
- Prova idraulica eseguita sul 100% dei filtri
- Disponibili versioni personalizzate per OEM



ASCO FILTRI

ASCO Filtri S.p.A.

Viale delle Scienze, 8
20082 Binasco (MI) - Italia
Tel.: +39 02 89703.1

Fax: +39 02 89703.410

E-mail: asco@ascofiltri.com

Web: www.ascofiltri.com

Serie STF

**CONTENITORI
FILTRI A CESTELLO
BASSA PRESSIONE**

DATI TECNICI

MAX. CONDIZIONI UTILIZZO

10 bar @ 100 °C

16 bar @ 100 °C (opzione)

MATERIALI COSTRUZIONE

CORPO:

- AISI 316L

TESTA E FLANGIA CORPO:

- Microfusione AISI 316

GAMBE REGOLABILI:

- AISI 430

FINITURA

Interna/esterna:

- Elettrolucidatura

- Pallinatura

- Decapaggio (opzione)

GUARNIZIONI

- EPDM

- Silicone

- Viton

- FEP

- PTFE

IN/OUT

- 1.1/2" GAS-M

- 2" GAS-M

- 2.1/2" GAS-M

- 3" GAS-M

- DN 100 PN 16

- DN 150 PN 16

SFIATO

- 3/8" GAS-F

ACCESSORI

- Manometro

- Valvola di sfiato

- Conessioni flangiate

- Kit candele magnetica

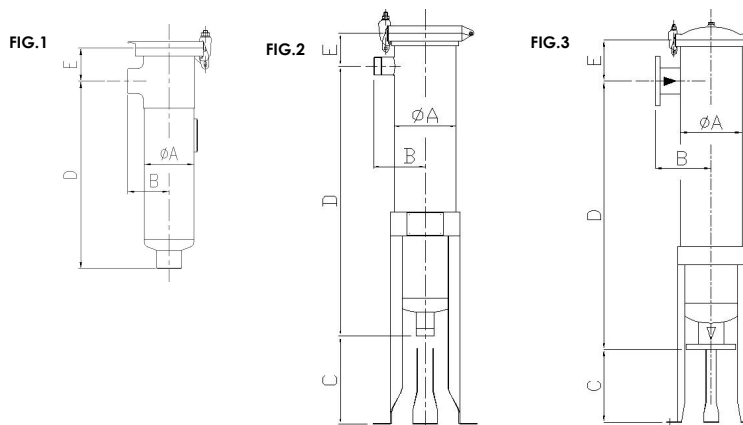
Dimensioni:

Modello	Q max. m ³ /h	Dimensioni [mm]					In/out	Vol. [lt]	Peso [kg]	Fig.
		A	B	C	D	E				
STFLO13	9	114.3	95	-	277.5	75.5	1.1/2" Gas-m	3	9	1
STFLO14	15	114.3	95	-	427.5	75.5	1.1/2" Gas-m	4	10	1
STF011	20	204	170	[1]	489	107.5	2" Gas-m	16	36	2
STF012	35	204	170	[1]	869	107.5	2" Gas-m	28	40	2
STF016	150	273	260	[1]	1190	183	DN 150 PN 16	75	80	3

Portata max. riferita a cestelli da 100 µm. Delta-P iniziale 0.15 bar.

Le portate indicate variano in funzione del grado di filtrazione e dal sacco filtrante installato.

1) Quota "C" variabile secondo il modello selezionato.



Pressione max. di utilizzo:

Fluido	Modello				
	STF013	STFLO14	STF011	STF012	STF016
Liquido Gr. 2	10 bar	10 bar	10 bar	10 bar	10 bar
Liquido Gr. 1	10 bar	10 bar	10 bar	10 bar	10 bar
Gas Gr. 2	10 bar	10 bar	10 bar	7 bar	2.5 bar
Gas Gr. 1	8 bar	6 bar	1.5 bar	0.8 bar	0.6 bar

Ove applicabile la Direttiva 97/23/CE PED, in caso di gas, la pressione max. di utilizzo deve essere ridotta. Per pressioni differenti contattare ASCO Filtri.

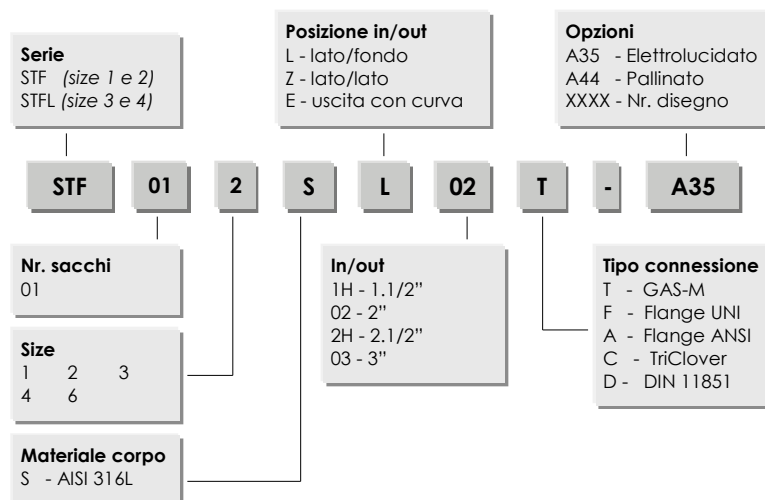
Limiti temperatura guarnizioni:

EPDM	120 °C	Viton	230 °C	PTFE	250 °C
Buna-n	120 °C	Silicone	230 °C	FEP	250 °C

La temperatura di utilizzo è limitata dalle guarnizioni installate.

In caso di temperature di utilizzo differenti consultare il manuale operativo.

Codice articolo:



Ci riserviamo il diritto di modificare i dati tecnici di questa specifica senza preavviso.

ASCO Filtri S.p.A.

Viale delle Scienze, 8

20082 Binasco (MI) - Italia

Tel.: +39 02 89703.1

Fax: +39 02 89703.410

E-mail: asco@ascofiltri.com

Web: www.ascofiltri.com

ASCO
FILTRI